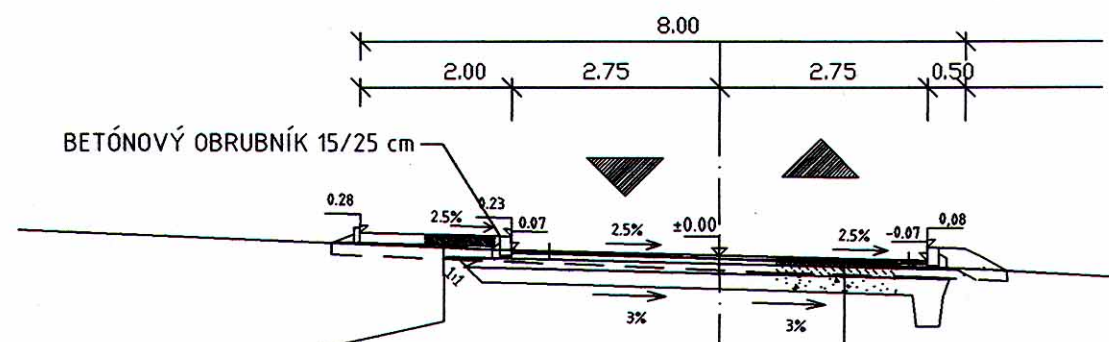


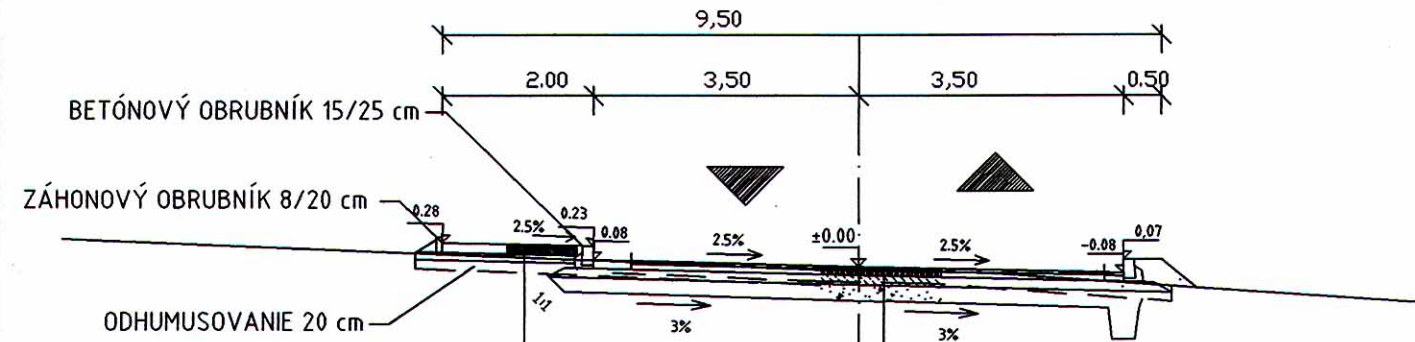
### CESTA "A"



ASFALTOVÝ BETÓN JEMNOZRNNÝ	40 mm
PODKLADNÝ BETÓN	100 mm
ŠTRKODRVINA	100 mm
<b>SPOLU:</b>	<b>240 mm</b>

ASFALTOVÝ BETÓN HRUBOZRNNÝ	ABS II	40 mm
ASFALTOVÝ BETÓN STREDOZRNNÝ	ABS II	60 mm
OBAČOVANÉ KAMENIVO HRUBOZRNNÉ	OKH I	80 mm
CEMENTOVÁ STABILIZÁCIA	SC II	180 mm
ŠTRKODRVINA	ŠD min	160 mm
<b>PODLOŽIE 60 MPa</b>	<b>SPOLU:</b>	<b>520 mm</b>

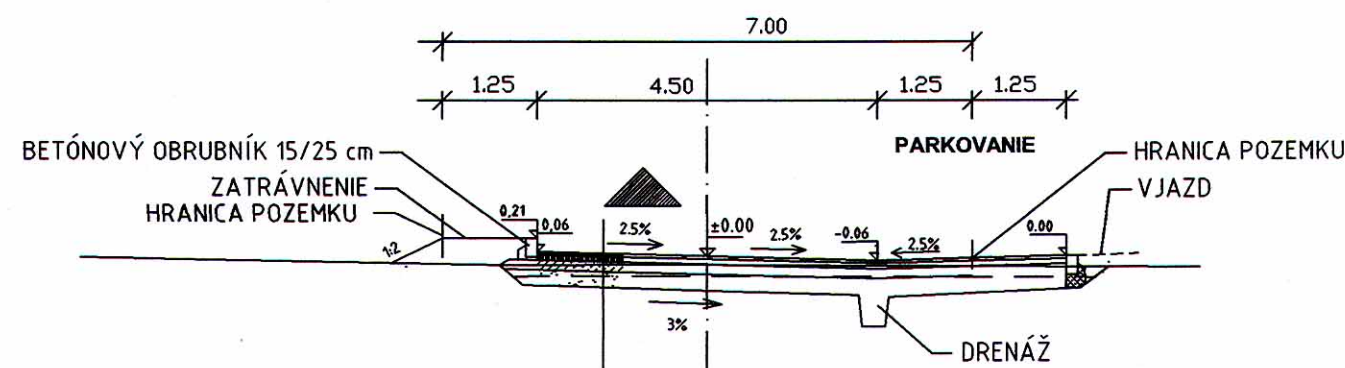
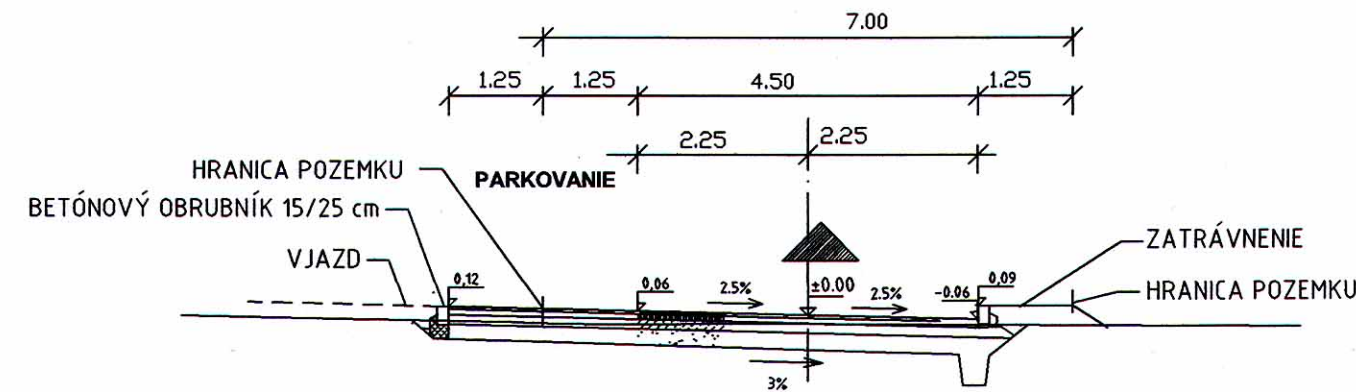
### CESTA "B"



ASFALTOVÝ BETÓN JEMNOZRNNÝ	40 mm
PODKLADNÝ BETÓN	100 mm
ŠTRKODRVINA	100 mm
<b>SPOLU:</b>	<b>240 mm</b>

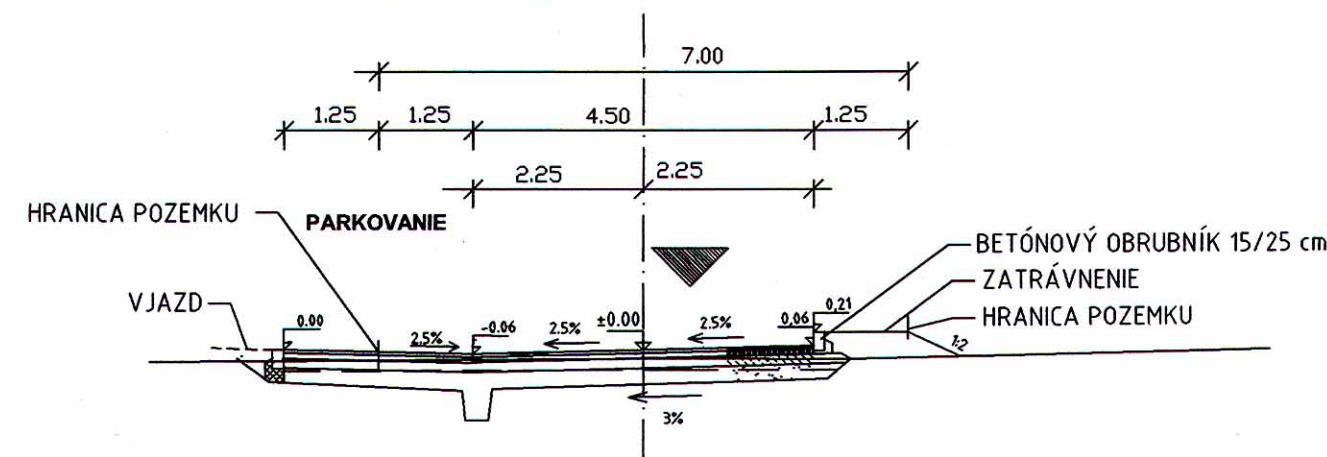
ASFALTOVÝ BETÓN HRUBOZRNNÝ	ABS II	40 mm
ASFALTOVÝ BETÓN STREDOZRNNÝ	ABS II	60 mm
OBAČOVANÉ KAMENIVO HRUBOZRNNÉ	OKH I	80 mm
CEMENTOVÁ STABILIZÁCIA	SC II	180 mm
ŠTRKODRVINA	ŠD min	160 mm
<b>PODLOŽIE 60 MPa</b>	<b>SPOLU:</b>	<b>520 mm</b>

### CESTA "C"

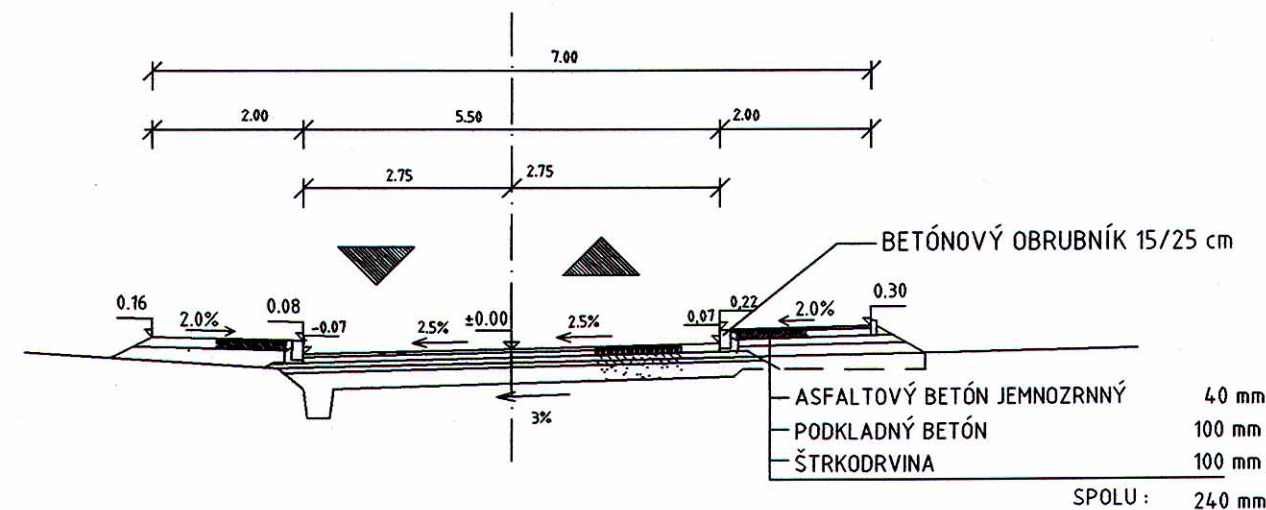


ASFALTOVÝ BETÓN HRUBOZRNNÝ	ABS II	40 mm
ASFALTOVÝ BETÓN STREDOZRNNÝ	ABS II	60 mm
OBAČOVANÉ KAMENIVO HRUBOZRNNÉ	OKH I	80 mm
CEMENTOVÁ STABILIZÁCIA	SC II	180 mm
ŠTRKODRVINA	ŠD min	160 mm
<b>PODLOŽIE 60 MPa</b>	<b>SPOLU:</b>	<b>520 mm</b>

### CESTA "D"



### CESTA "E"



ASFALTOVÝ BETÓN JEMNOZRNNÝ	40 mm
PODKLADNÝ BETÓN	100 mm
ŠTRKODRVINA	100 mm
<b>SPOLU:</b>	<b>240 mm</b>



## ÚZEMNÝ PLÁN ZÓNY "STUPAVA - KOPCE"

### NÁVRH ÚPNZ



objednávateľ: **MESTO STUPAVA**  
Ing. Ľubomír ŽIAK, primátor  
Hlavná 24/1, 900 31 STUPAVA  
E-mail: ved.vystavby@stupava.sk



zhotoviteľ: **SB PARTNERS, s.r.o.**  
Ing.arch. Karol BALÁŠ, konateľ  
Vičková 10, 811 04 BRATISLAVA, SLOVENSKO  
Tel / Fax: 02 / 5245 0307, Mobil: 0903 228 525, 0911 222 906  
E-mail: sbpartners@nextra.sk

VÚC: Bratislava  
okres: Malacky  
obec: Stupava  
katastrálne územie: Stupava

riešiteľ:  
Ing. Ondrej KUPČO

stupeň PD: **NÁVRH ÚPNZ**

formát: 4 x A4

obsah výkresu:

**VZOROVÉ PRIEČNE REZY**

výkres číslo:

**7**

mierka:

M 1 : 100

január

**2010**